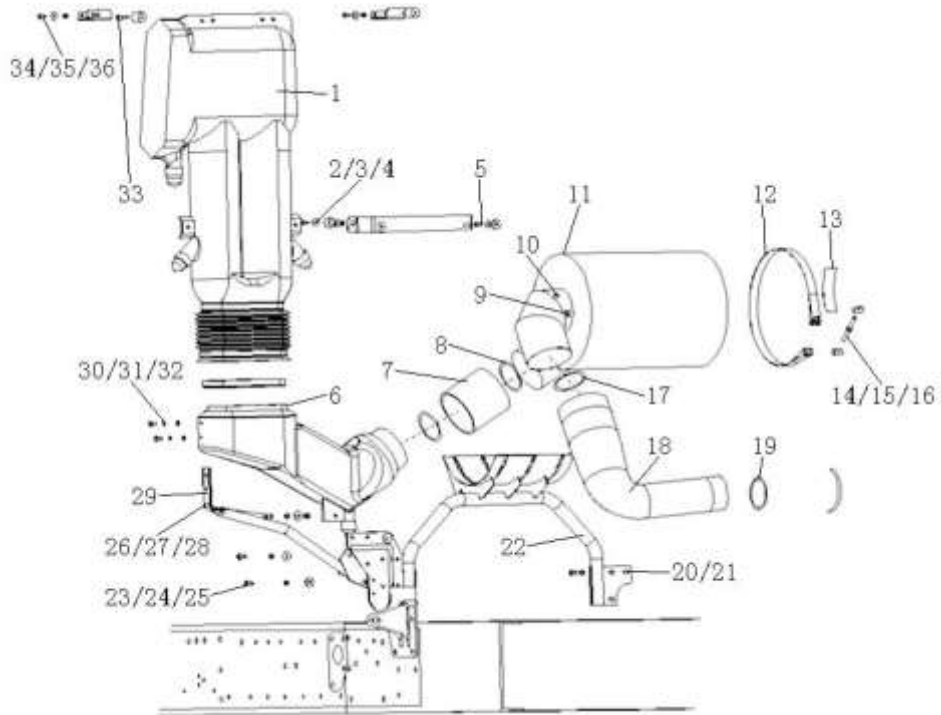


2.2 发动机附件/Engine Accessories

序号/ No.	名 称 / Designation		页 码 / Page No.
2.2.01	HOW06×6军用越野汽车进气系统 /Air Intake System	1
2.2.02	冷却系统 (290马力6X6越野车) /Cooling System	3
2.2.03	HOW0-EVB排气系统(4×4/6×6越野车/斯太尔92C、97C机/方消声器)/Exhaust System	6
2.2.04	HOW07C_6×6载货车400L燃油箱(带紧固链)及管路(336_K38)/Fuel Tank & Pipe	9
2.2.05	HOW07油门操纵系统(拉索结构,取消手油门)/Accelerator Control System	10
2.2.06	HOW0发动机悬置(6*6军车) /Engine Mounting	13
2.2.07	HOW0左置车用发动机附件/Engine Accessory Unit	14

2.2.01 HOWO6×6军用越野汽车进气系统 /Air Intake System

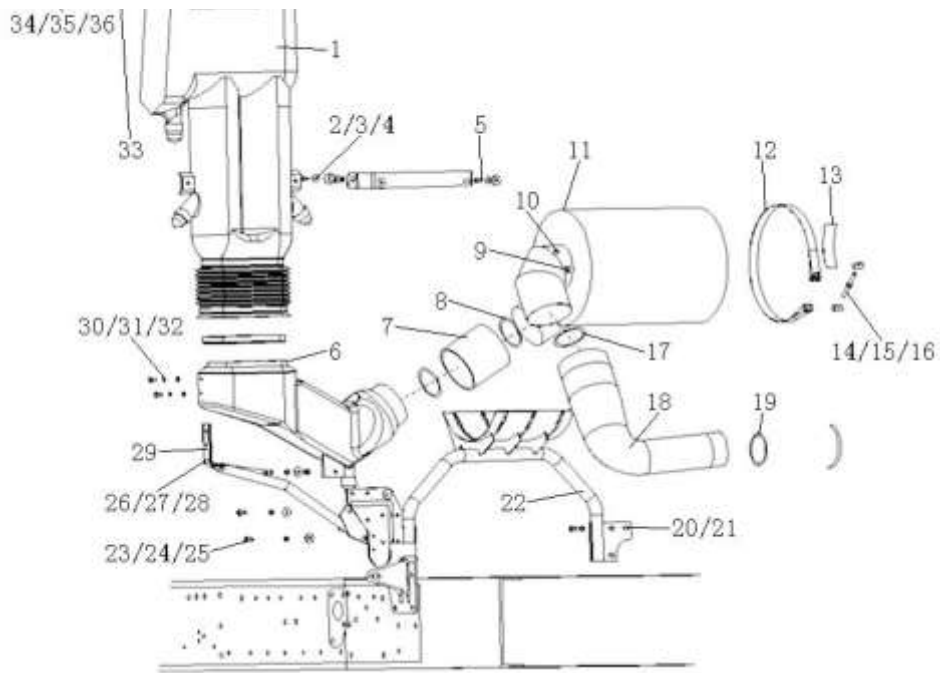


2.2.01 HOWO6×6军用越野汽车进气系统 /Air Intake System

序号 No.	零部件图号 Part No.	名称	Part Name	数量 Qty	备注 Remark
1	WG9725190195	双筒式旋风管进气道总成	Air Tube assembly	1	
2	Q150B0850	六角头螺栓	Bolt	2	
3	Q33208	2型全金属六角锁紧螺母	Nut	2	
4	Q40208	大垫圈	Washer	6	
5	Q150B0825	六角头螺栓	Bolt	2	
6	WG9725190009	进气道总成II	Air intake pipe II	1	
7	AZ9719190091	进气软管	Air intake hose	1	
8	190003989365	软管卡箍	Hose clamp	2	
9	WG1200190040	干式空滤器堵塞指示器开关	Switch	1	
10	WG9100770028	保护罩	Cover	1	
11	WG9725190190	空气滤清器总成	Air filter assembly	1	
12	WG9100190026	紧固带总成	Strap assembly	1	
13	WG9100190065	加强板	Plate	1	
14	WG80 550027	内螺纹销	Thread pin	1	
15	WG80 550028	内螺纹销	Thread pin	1	
16	WG80 550029	拉紧螺栓	Bolt	1	
17	190003989365	软管卡箍	Hose clamp	1	
18	WG9725193181	进气胶管	Hose	1	
19	190003989318	软管卡箍	Hose clamp	1	
20	Q150B1025	六角头螺栓	Bolt	6	

2.2.01 HOWO6×6军用越野汽车进气系统 /Air Intake System

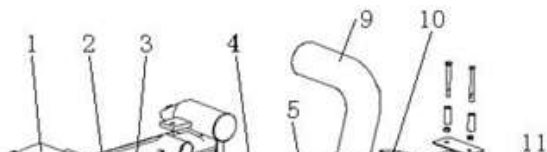


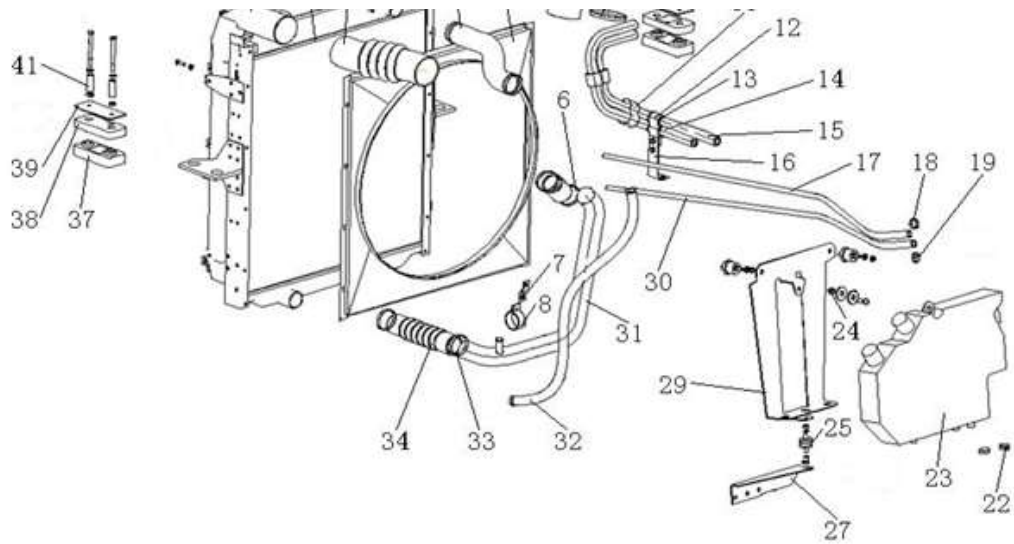


2.2.01 HOWO6×6军用越野汽车进气系统 /Air Intake System

序号 No.	零部件图号 Part No.	名称	Part Name	数量 Qty	备注 Remark
21	Q40310	弹簧垫圈	Spring washer	6	
22	AZ9725191024	空滤器支架总成	Bracket assembly	1	
23	Q150B1030	六角头螺栓	Bolt	3	
24	Q40310	弹簧垫圈	Spring washer	3	
25	Q40210	大垫圈	Washer	3	
26	Q150B0825	六角头螺栓	Bolt	1	
27	Q40108	平垫圈	Washer	1	
28	Q33008	全金属六角法兰面锁紧螺母	Nut	1	
29	WG9725190010	下支架组件(牵引车)	Bracket	1	
30	Q150B0816	六角头螺栓	Bolt	2	
31	Q40108	平垫圈	Washer	2	
32	Q40308	弹簧垫圈	Spring washer	2	
33	Q150B0855	六角头螺栓	Bolt	2	
34	Q150B0825	六角头螺栓	Bolt	4	
35	Q33208	2型全金属六角锁紧螺母	Nut	4	
36	Q40208	大垫圈	Washer	6	
37	Q33206	2型全金属六角锁紧螺母	Nut	1	

2.2.02 冷却系统 (290马力6X6越野车) /Cooling System

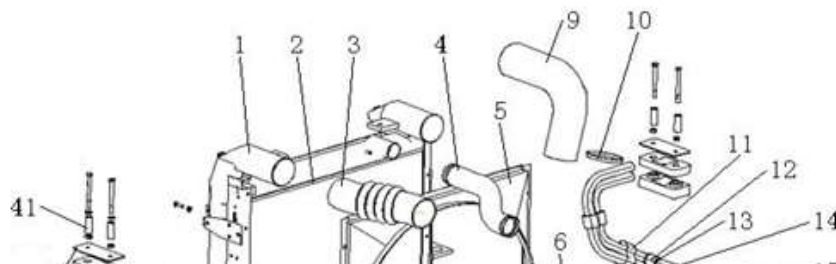


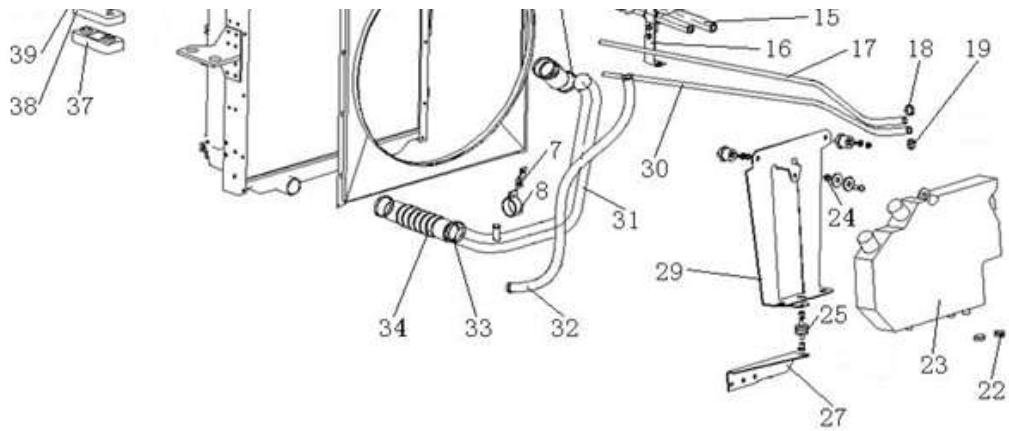


2.2.02 冷却系统 (290马力6X6越野车) /Cooling System

序号 No.	零部件图号 Part No.	名称	Part Name	数量 Qty	备注 Remark
1	WG9725530060	中冷器总成	Intercooler	1	
2	WG9725530051	铝散热器总成	Radiator	1	
3	WG9719530388	中冷器进气胶管	Pipe	1	
4	WG9719530014	散热器进水管	Water inlet tube	1	
5	AZ9725538251	风扇护风罩总成	Fan cover	1	
6	WG9719530228	胶管	Hose	1	
7	AZ9716530524	散热器出水管拉板	Pulling plate	1	
8	190003990037	管夹	Clip	1	
9	WG9719530390	中冷器出气胶管	Pipe	1	
10	WG9003980060	强力卡箍	Clamp	4	
11	WG9727530027	胶管橡胶套	Rubber sleeve	2	
12	WG9727530025	暖风胶管卡箍	Clamp	1	
13	WG9727530026	胶管胶套	Rubber sleeve	1	
14	WG9719530408	暖风胶管780	Pipe	1	
15	WG9719530409	暖风胶管1030	Pipe	1	
16	WG9719530393	暖风胶管支架	Bracket	1	
17	WG9719530020	膨胀水箱变径胶管	Rubber sleeve	1	
18	190003989340	软管卡箍	Hose clamp	10	
19	190003989300	软管卡箍	Hose clamp	6	
20	ZQ1841090	六角法兰面螺栓M10	Hexagon bolts with flange	4	

2.2.02 冷却系统 (290马力6X6越野车) /Cooling System

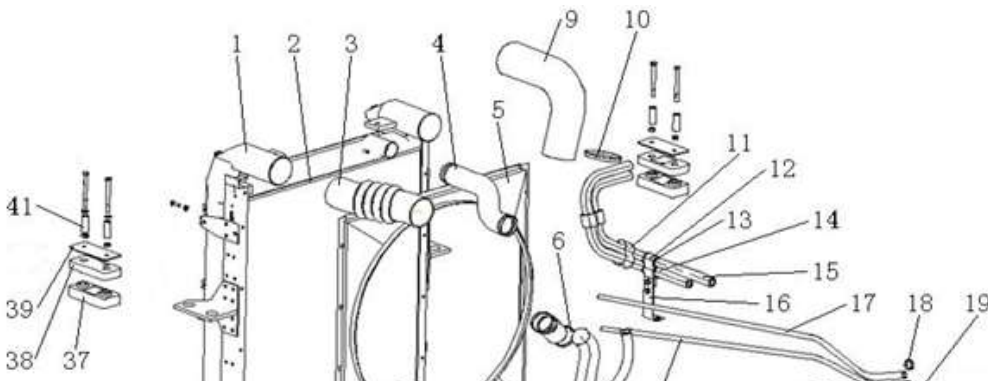




2.2.02 冷却系统 (290马力6X6越野车) /Cooling System

序号 No.	零部件图号 Part No.	名称	Part Name	数量 Qty	备注 Remark
21	ZQ1841020	六角法兰面螺栓M10	Hexagon bolts with flange	2	
22	WG9412531317	橡胶垫块	Cushion	2	
23	WG9112530333	膨胀水箱	Expansion tank	1	
24	ZQ32010	六角法兰面螺母M10	Hexagon nuts with flange	4	
25	WG9719190033	橡胶减震块	Rubber buffer	3	
26	ZQ32010	六角法兰面螺母M10	Hexagon nuts with flange	4	
27	WG9725530132	膨胀水箱固定支架	Fixed bracket	1	
28	ZQ1840816	六角法兰面螺栓M8	Hexagon bolts with flange	8	
29	WG9725530131	膨胀水箱支架	Bracket of expansion tank	1	
30	WG9719530016	膨胀箱胶管8*5000	Water pipe	1	
31	WG9719530013	散热器出水管	Tube	1	
32	WG9719530047	膨胀水箱L型胶管20*3700	Water pipe	1	
33	AZ9003980010	软管卡箍-60/79 N05074	Hose clamp	2	
34	WG9725538244	散热器出水胶管	Water outlet tube	1	
35	ZQ32008	六角法兰面螺母M8	Hexagon nuts with flange	2	
36	ZQ1840835	六角法兰面螺栓M8	Hexagon bolts with flange	2	
37	WG9725538203	散热器下减振垫总成	Cushion	2	
38	WG9725538202	散热器上减振垫总成	Cushion	2	
39	WG9725538201	垫板	Plate	2	
40	WG9725538234	卡箍	Clamp	1	

2.2.02 冷却系统 (290马力6X6越野车) /Cooling System

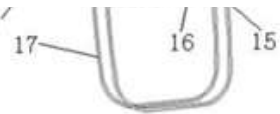


28

25

23

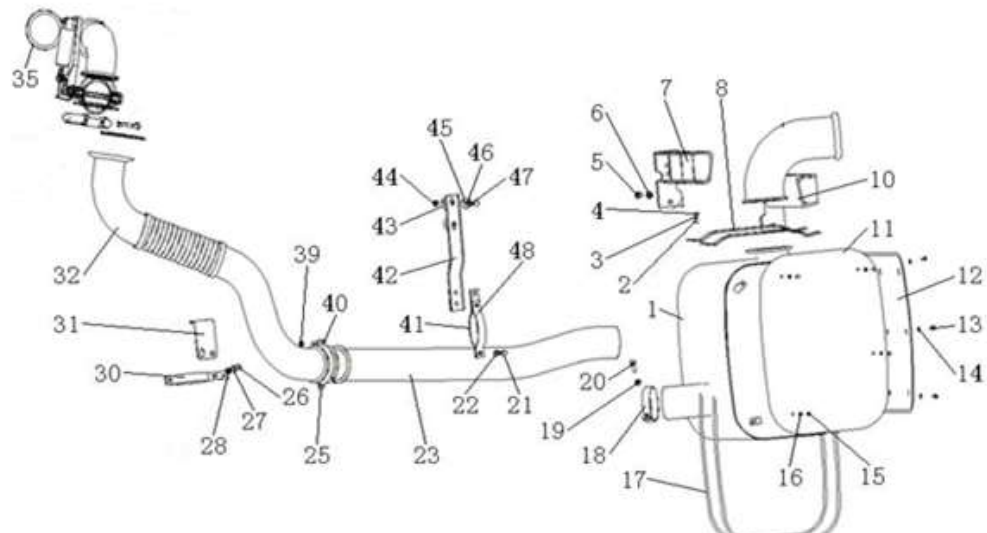
18'



2. 2. 03 HOWO-EVB排气系统(4×4/6×6越野车/斯太尔92C、97C机/方消声器)/Exhaust System

序号 No.	零部件图号 Part No.	名称	Part Name	数量 Qty	备注 Remark
1	WG9725540067	消声器总成	Muffler	1	
2	Q40108	平垫圈	Washer	4	
3	Q40308	弹簧垫圈	Spring washer	4	
4	Q340B08	1型六角螺母	Nut	4	
5	Q150B1235	六角头螺栓	Bolt	4	
6	Q33212	2型全金属六角锁紧螺母	Nut	4	
7	WG9719540003	消声器前支架	Bracket	1	
8	WG9719540007	限位板	Plate	2	
10	WG9719540002	消声器后支架	Bracket	1	
11	WG9719540030	装饰板	Panel	1	
12	AZ9719540017	隔热板	Heat shield	1	
13	Q40106	平垫圈	Washer	9	
14	Q150B0610	六角头螺栓	Bolt	9	
15	Q150B0620	六角头螺栓	Bolt	4	
16	Q40306	弹簧垫圈	Spring washer	4	
17	WG9719540008	拉紧杆	Rod	2	
18	WG0003999960	管夹	Clip	1	
19	Q33210	2型全金属六角锁紧螺母	Nut	1	
20	Q150B1030	六角头螺栓	Bolt	1	
21	Q150B1035	六角头螺栓	Bolt	3	

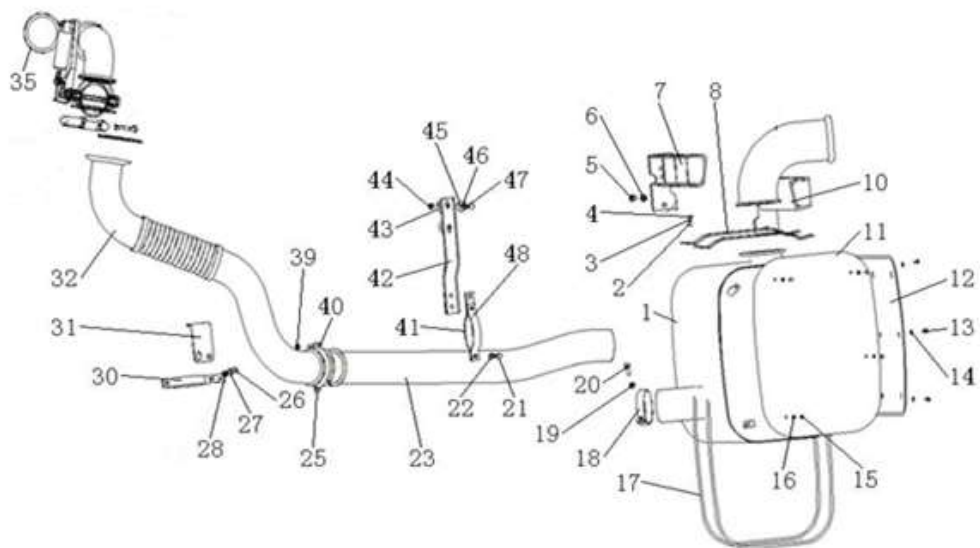
2. 2. 03 HOWO-EVB排气系统(4×4/6×6越野车/斯太尔92C、97C机/方消声器)/Exhaust System



2.2.03 HOWO-EVB排气系统(4×4/6×6越野车/斯太尔92C、97C机/方消声器)/Exhaust System

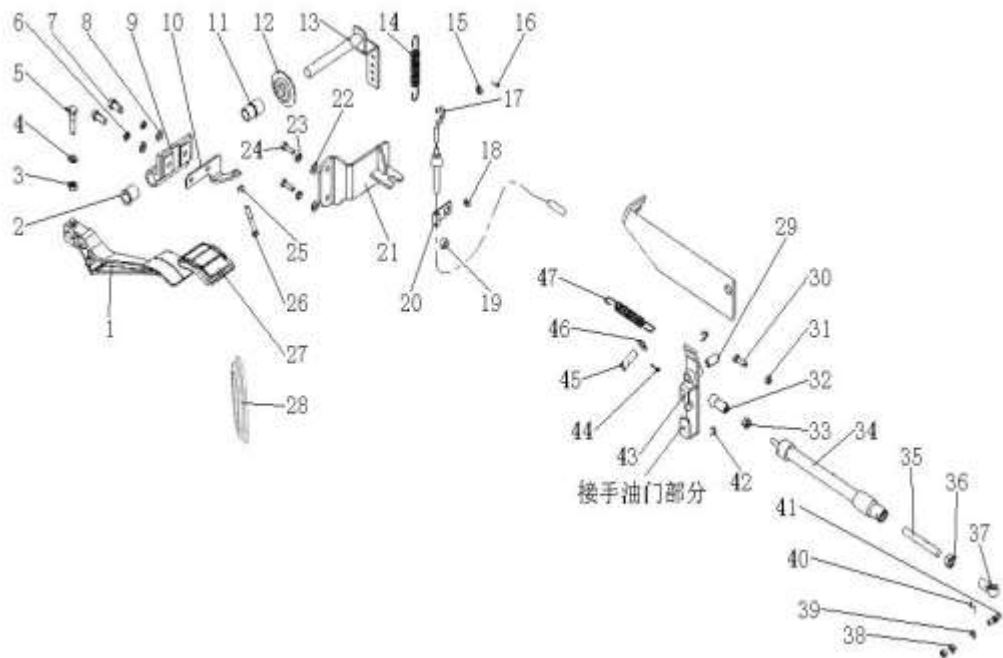
序号	零部件图号	名称	Part Name	数量	备注
No.	Part No.			Qty	Remark
22	Q33210	2型全金属六角锁紧螺母	Nut	3	
23	WG9725540702	排气管	Exhaust pipe	1	
24	WG9925540558	密封垫(直径100mm)	Gasket	1	
25	WG9112540502	卡箍	Clamp	2	
26	Q150B1030	六角头螺栓	Bolt	3	
27	Q40210	大垫圈	Washer	2	
28	WG9112540162	卡箍	Clamp	1	
29	ZQ340B08	1型六角螺母M8	Nut	2	
30	WG9112540161	卡箍	Clamp	1	
31	AZ9719540027	排气管支架	Bracket	1	
32	WG9719540190	绕线式挠性软管	Wound rotor flexible hose	1	
33	WG9925540503	密封垫(直径149mm)	Gasket	1	
34	WG9725540009	卡箍	Clamp	1	
35	WG9719540288	EVB制动排气管总成	Exhaust pipe	1	
36	WG9925540510	密封垫(直径116mm)	Gasket	1	
37	Q340B10	六角螺母	Nut	3	
38	ZQ150B0850	六角头螺栓M8	Bolt	2	
39	Q33208	2型全金属六角锁紧螺母	Nut	2	
40	Q150B0845	六角头螺栓	Bolt	2	
41	WG9112540162	卡箍	Clamp	1	

2.2.03 HOWO-EVB排气系统(4×4/6×6越野车/斯太尔92C、97C机/方消声器)/Exhaust System



No.	Part No.	名称	Part Name	Qty	Remark
1	WG9114550042	400L油箱 (8*4)	400L fuel tank (8*4)	1	
2	WG9118550016	400L油箱紧固带	400L oil tank fastening belt	2	
3	AZ9118550017	橡胶垫	Cushion	2	
4	190003888457	自锁螺母	Nut	4	
5	Q5101670	销轴	Pin	2	
6	Q5004028	开口销	Pin	2	
7	WG9725550400	托架总成	Bracket assembly	2	
8	Q40016	小垫圈	Washer	2	
9	AZ9725550121	聚酰胺管 无色透明 16	Plastic tube	331cm	
10	WG9725550025	管接头 (16X2-M16)	Nozzle	1	
11	WG9725550026	管接头 (16X2-M14)	Nozzle	1	
12	AZ9725550121	聚酰胺管 无色透明 16	Plastic tube	271cm	
13	AZ9112550121	聚酰胺管	Plastic tube	50cm	
14	WG9925550004	油位传感器 (16x2油管/6)	Fuel level sensor	1	
15	ZQ1811650TF6	六角法兰面带齿螺栓M16	Hexagon flange bolts with t	4	
16	ZQ32516T13F6	六角法兰面带齿螺母M16	Hexagon flange nuts with t	4	
17	AZ9118550014	橡胶垫	Cushion	2	

2. 2. 05 HOW07油门操纵系统(拉索结构, 取消手油门)/Accelerator Control System

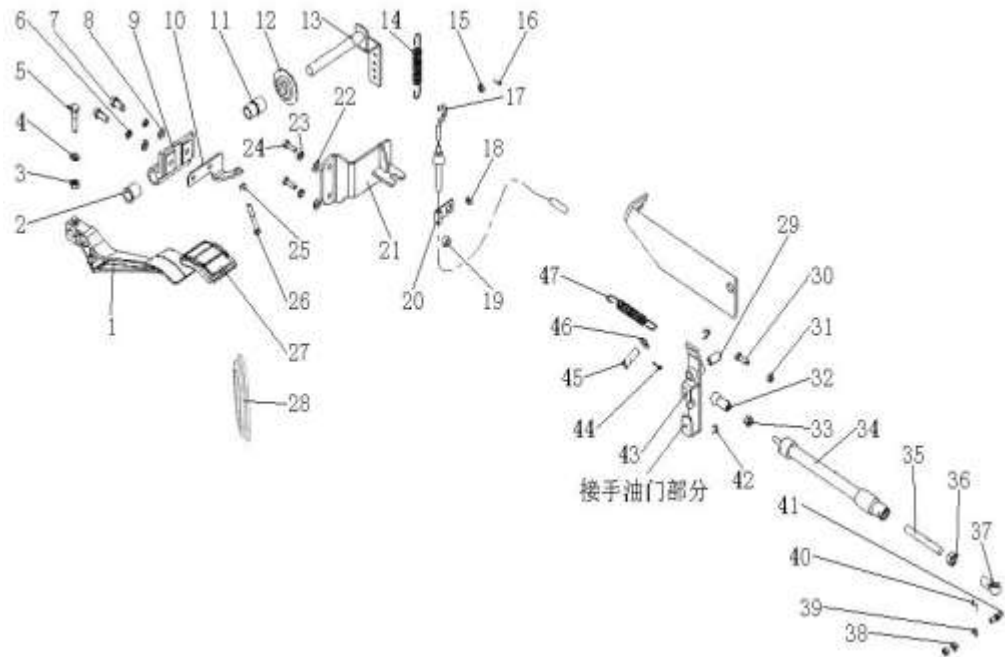


2. 2. 05 HOW07油门操纵系统(拉索结构, 取消手油门)/Accelerator Control System

序号	零部件图号	名称	Part Name	数量	备注
No.	Part No.			Qty	Remark
1	AZ9719570002	油门踏板	Accelerator pedal	1	
2	WG9719570006	衬套	Bushing	1	

3	Q340B08	1型六角螺母	Nut	1	
4	Q40108	平垫圈	Washer	1	
5	Q150B0835	六角头螺栓	Bolt	1	
6	Q40308	弹簧垫圈	Spring washer	2	
7	Q150B0820	六角头螺栓	Bolt	2	
8	Q40108	平垫圈	Washer	2	
9	AZ9719570007	支架	Bracket	1	
10	WG9719570085	挡板总成	Plate	1	
11	AZ9719570008	衬套	Bushing	1	
12	AZ9719570009	橡胶衬圈	Bushing	1	
13	WG9719570081	控制轴总成	Control shaft	1	
14	1288 570057	拉力弹簧	Spring	1	
15	Q40106	平垫圈	Washer	1	
16	Q5002014	开口销	Pin	1	
17	WG9725571001	油门拉索总成 (HOW07系列)	Accelerator dragline	1	
18	Q350B06T15	六角薄螺母	Nut	2	
19	AZ9725570043	橡胶管箍	Clamp	1	
20	WG9725570044	单管夹子	Clip	1	

2. 2. 05 HOW07油门操纵系统(拉索结构, 取消手油门)/Accelerator Control System

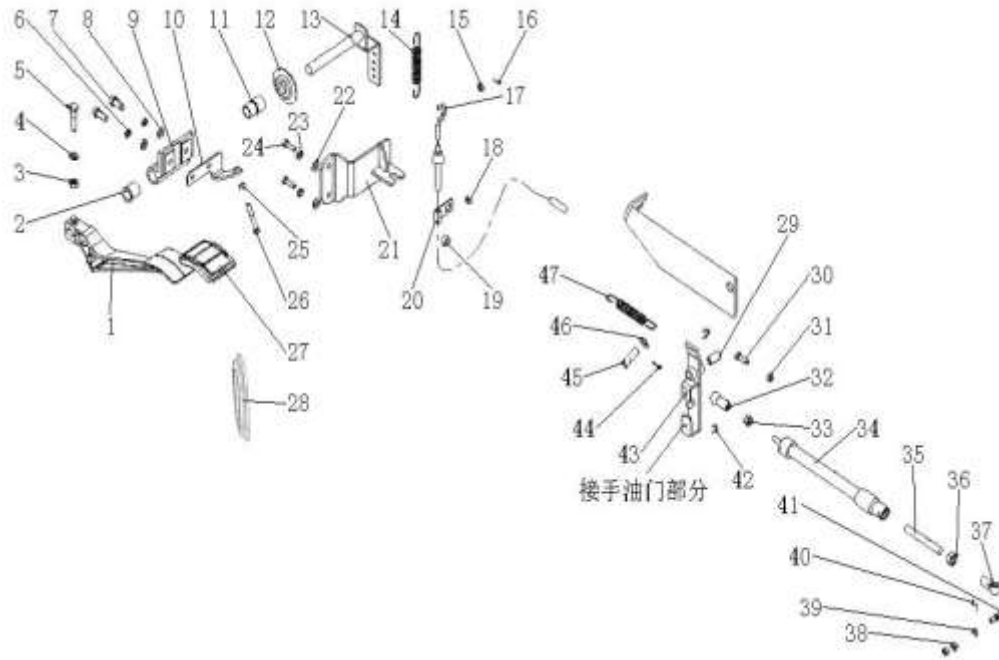


2. 2. 05 HOW07油门操纵系统(拉索结构, 取消手油门)/Accelerator Control System

序号	零部件图号	名称	Part Name	数量	备注
No.	Part No.			Qty	Remark
21	WG9719570073	支架组件	Bracket	1	
22	Q40108	平垫圈	Washer	2	
23	Q40308	弹簧垫圈	Spring washer	2	
24	Q150B0815	六角头螺栓	Bolt	2	
25	Q340B06	I型六角螺母	Nut	1	

26	Q150B0640	六角头螺栓	Bolt	1	
27	WG9719570001	油门踏板护套	Pedal pad bush	1	
28	AZ9725570042	橡胶衬圈	Bushing	1	
29	WG99014180012	衬套	Bushing	1	
30	Q150B0620	六角头螺栓	Bolt	1	
31	Q340B06	I型六角螺母	Nut	1	
32	190003963623	带锁环的球形活节	Ball joint	1	
33	Q340B08	I型六角螺母	Nut	1	
34	WG9100570014	停油缸	Exhaust Brake Cylinder Fo	1	
35	WG9012570062	螺杆	Screw rod	1	
36	Q340B10	六角螺母	Nut	1	
37	WG92 570025	球面活节总成	Ball joint assembly	1	
38	Q340B06	I型六角螺母	Nut	2	
39	Q40506	重型弹簧垫圈	Spring washer	1	
40	190003936513	卡箍	Clamp	1	

2.2.05 HOW07油门操纵系统(拉索结构,取消手油门)/Accelerator Control System

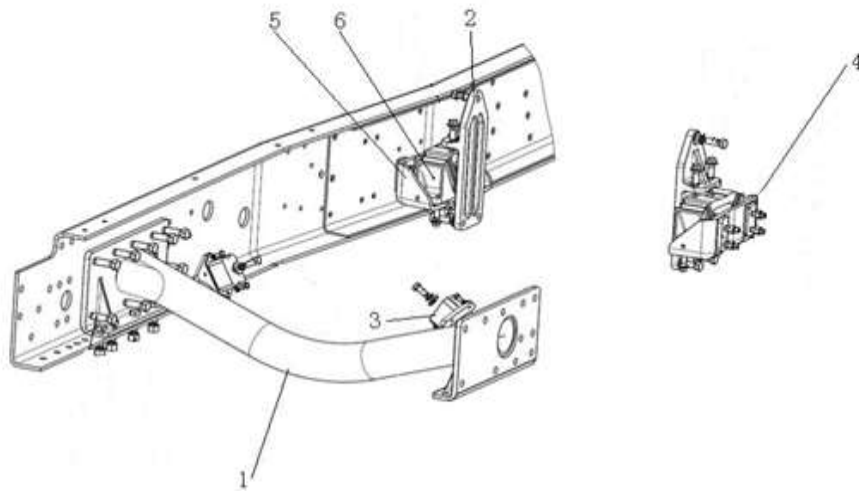


2.2.05 HOW07油门操纵系统(拉索结构,取消手油门)/Accelerator Control System

序号	零部件图号	名称	Part Name	数量	备注
No.	Part No.			Qty	Remark
41	WG9003963313	球头销 (A10 DIN71803)	Ball pin	1	
42	190003936514	卡箍	Clamp	1	
43	WG9725570100	杠杆总成	Lever	1	
44	Q5003216	开口销	Pin	1	
45	WG9012570084	销轴	Pin	1	
46	Q40110	平垫圈	Washer	1	
47	199100570065	拉力弹簧	Tension spring	1	
48	AZ9118570012	供油调节系统	Fuel adjust system	1	

49	Q5100618	销轴	Pin	1	
50	190003171697	塑料紧箍带	Cable binder	2	
51	Q43680	开口挡圈	Circlip	1	
52	AZ9725570057	橡胶衬圈	Bushing	1	
53	WG1642160193	手油门操纵手柄孔盖	Cover	1	

2.2.06 HOWO发动机悬置(6*6军车) /Engine Mounting



2.2.06 HOWO发动机悬置(6*6军车) /Engine Mounting

序号	零部件图号	名称	Part Name	数量	备注
No.	Part No.			Qty	Remark
1	AZ9719590100	管状横梁总成	Cross member assembly	1	
2	WG9719590020	支承托架	Supportting bracket	2	
3	WG9770591001	发动机前支承	Bracket	2	
4	WG9731590025	发动机左支架	Left bracket of engine	1	
5	WG9731590026	发动机右支架	Right bracket of engine	1	
6	WG9725592131	楔形支承总成	Bracket assembly	2	
7	ZQ1811645TF6	六角法兰面带齿螺栓M16	Hexagon flange bolts with t	8	
8	ZQ1811640TF6	六角法兰面带齿螺栓M16	Hexagon flange bolts with t	4	
9	ZQ32516T13F6	六角法兰面带齿螺母M16	Hexagon flange nuts with te	12	
10	ZQ1811425TF6	六角法兰面带齿螺栓M14	Hexagon flange bolts with t	2	
11	ZQ1801020TF6	六角法兰面带齿螺栓M10	Hexagon flange bolts with t	4	

12	ZQ1811250TF6	六角法兰面带齿螺栓M12	Hexagon flange bolts with t	4	
13	ZQ1811255TF6	六角法兰面带齿螺栓M12	Hexagon flange bolts with t	4	
14	ZQ32512T13F6	六角法兰面带齿螺母M12	Hexagon flange nuts with te	8	
15	WG9000310016	嵌入式锁紧垫圈(M16)	Washer	4	
16	ZQ1851640TF6	六角法兰面螺栓M16*1.5	Hexagon bolts with flange	4	
17	ZQ1811640TF6	六角法兰面带齿螺栓M16	Hexagon flange bolts with t	4	
18	ZQ1811440TF6	六角法兰面带齿螺栓M14	Hexagon flange bolts with t	6	
19	AZ9719590007	垫板	Plate	2	
20	AZ9719590008	垫板	Plate	2	

2.2.07 HOWO左置车用发动机附件/Engine Accessory Unit



2.2.07 HOWO左置车用发动机附件/Engine Accessory Unit

序号 No.	零部件图号 Part No.	名称	Part Name	数量 Qty	备注 Remark
1	WG2600010919	机油加油管	Tube	1	
2	190003989306	软管卡箍	Hose clamp	2	
3	WG1500010079	带纤维夹层的橡胶软管	Hose	1	
4	WG2600010489	加油管盖总成	Cover assembly	1	
5	Q150B1025	六角头螺栓	Bolt	1	
6	Q150B0816	六角头螺栓	Bolt	1	
